

Modulo a film: Blue 60P

SOLARWATT Moduli FV

MADE IN DRESDEN BLUE 60P

- Fabbricato a Dresda - Anche il Blue 60P è fabbricato esclusivamente in Germania.
- Protezione completa contro PID
- 265 Wp–275 Wp (sorting positivo al 100%)

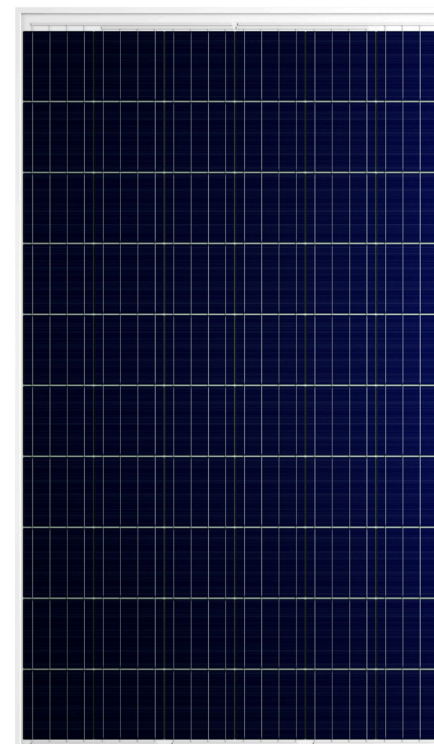
Garanzia estesa all'acquisto della protezione assicurativa completa SOLARWATT

- 12 anni di garanzia sul prodotto
- Assicurazione rischi totali

secondo le condizioni di fornitura per i moduli SOLARWATT

Caratteristiche del prodotto

- Lunga durata
- Resistenza
- Efficienza
- Innovazione
- Antiabbagliante
- Sicurezza
- Resistenza all'ammoniaca
- Resistenza alla grandine
- Resistenza alla salsedine



SOLARWATT Service



Protezione assicurativa completa SOLARWATT
opzionale (fino a 50 kWp)



Ritiro semplice
secondo le condizioni di fornitura per i moduli SOLARWATT



Garanzia di origine
Qualità made in Germania



12 anni
Garanzia sul prodotto
secondo le „Condizioni di garanzia per moduli fotovoltaici SOLARWATT“

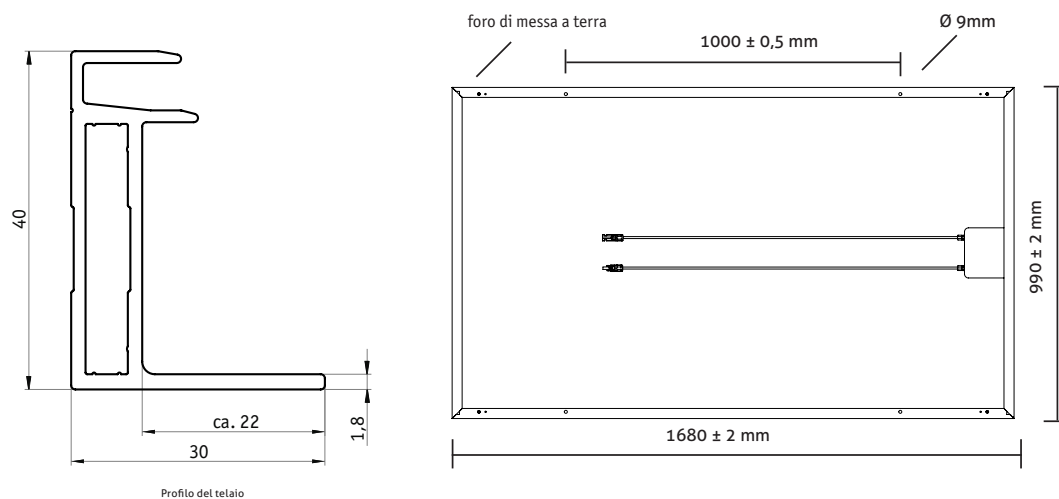


25 anni
Garanzia sulle prestazioni
sul 80 % della potenza nominale secondo le „Condizioni di garanzia per moduli SOLARWATT“



Dati tecnici | Blue 60P

DIMENSIONI



DATI GENERALI

Tecnologia del modulo	Vetro-Lamina; Telaio in alluminio
Copertura Incapsulazione Materiale del retro	Vetro temperato solare con finitura antiriflesso, 3,2 mm EVA-celle solari-EVA Film composito a più strati, bianco
Celle solari	60 celle solari policristalline
Dimensioni delle celle	156 x 156 mm
L x P x A, Peso	1680 ^{±2} x 990 ^{±2} x 40 ^{±0,3} mm, ca. 19,0 kg
Tecnica di collegamento	Cavi 2 x 1,0 m/4 mm ² , TE Connectivity PV4-S connettori
Diodi di bypass	3
Classe di applicazione	A (norma IEC 61730)
Tensione di sistema max.	1000 V
Carichi verificati secondo le norme IEC 61215 Ed.2	Carico da risucchio fino a 2400 Pa Sovraccarico fino a 5400 Pa
Carichi ammessi secondo SOLARWATT Istruzioni d'uso e d'installazione	Sovraccarico fino a 3500 Pa (con montaggio trasversale ¹⁾ Condizioni di test: carico trasversale con 5400 Pa (le condizioni tengono conto dei fattori di sicurezza per accumuli di neve e ghiaccio in conformità a Eurocode 1.) 1) Si prega di fare riferimento alle istruzioni di montaggio.
Certificazioni	IEC 61215 Ed.2 IEC 61730 (con classe di protezione II)

DATI ELETTRICI IN CONDIZIONI DI STC

STC: Condizioni di prova standard: Intensità di irraggiamento 1000 W/m², ripartizione spettrale AM 1,5 | temperatura 25±2°C, conforme alla norma EN 60904-3

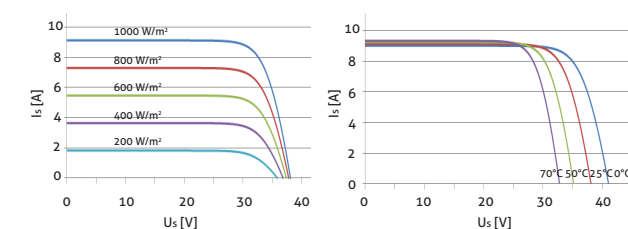
	265 Wp	270 Wp	275 Wp
Potenza nominale P _N	265 Wp	270 Wp	275 Wp
Tensione nominale U _{mpp}	31,1 V	31,2 V	31,3 V
Corrente nominale I _{mpp}	8,61 A	8,73 A	8,85 A
Tensione a vuoto U _{OC}	38,1 V	38,2 V	38,3 V
Corrente di cortocircuito I _{SC}	9,11 A	9,23 A	9,35 A
Efficienza del modulo	16,1 %	16,4 %	16,7 %

Tolleranze di misura rispetto a P_{max} ±5%

Riduzione del rendimento del modulo in caso di diminuzione dell'irraggiamento da 1000 W/m² a 200 W/m² (a 25°C): 4 ± 2% (relativa) / -0,6 ± 0,3% (assoluta).
 Capacità di carico corrente inversa I_r: 20 A, il funzionamento dei moduli con corrente vagante immessa è consentito solo in caso di utilizzo di un fusibile della stringa con corrente di apertura ≤ 20 A.

CURVE CARATTERISTICHE (Classe di potenza 265 Wp)

Corrente-tensione con diverse condizioni di irraggiamento e temperature



DATI ELETTRICI IN CONDIZIONI DI NOCT

NOCT: Normal Operation Cell Temperature: Irraggiamento 800 W/m², AM 1,5 | temperatura 20°C, velocità del vento 1 m/s, funzionamento elettrico a vuoto

	195 W	198 W	202 W
Potenza nominale P _N	195 W	198 W	202 W
Tensione nominale U _{mpp}	28,7 V	28,8 V	28,9 V
Tensione a vuoto U _{OC}	35,7 V	35,9 V	36,0 V
Corrente di cortocircuito I _{SC}	7,36 A	7,46 A	7,55 A

CARATTERISTICHE TERMICHE

Temperatura di esercizio	-40 ... +85°C
Temperatura ambiente	-40 ... +45°C
Coefficiente di temperatura P _N	-0,41%/K
Coefficiente di temperatura U _{OC}	-0,31%/K
Coefficiente di temperatura I _{SC}	0,05%/K
NOCT	45°C