

Dichiarazione di conformità alle prescrizioni CEI 0-21

Declaration of conformity to regulations CEI 0-21

1) Tipologia Apparecchiatura: Sistema di accumulo DC accoppiato direttamente al generatore FV in combinazione con un inverter fotovoltaico, realizzato come combinazione di componenti.

1) Product Type: DC storage system coupled to a PV generator in combination with PV inverter

COSTRUTTORE:

MANUFACTURER:

SOLARWATT GmbH
Maria-Reiche-Straße 2a
01109 Dresden, Germania (Germany)

MODELLO:

MODEL:

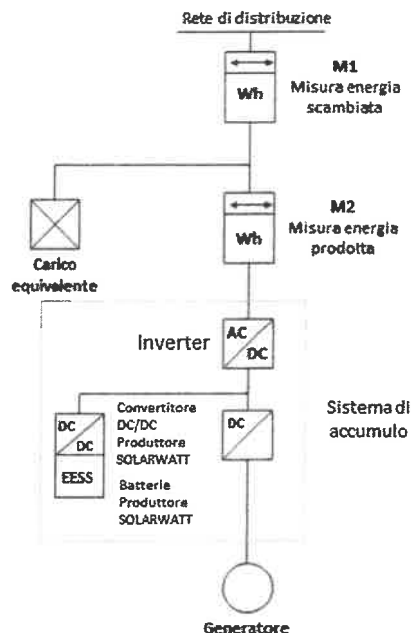
SOLARWATT MyReserve

DISPOSITIVO DI CONVERSIONE STATICA/INVERTER

DEVICE FOR STATIC CONVERSION/INVERTER

MARCA (BRAND): SMA Solar Technology AG

MODELLI (MODELS): SB - STP



Modelli <i>Models</i>	Potenza nominale [W] <i>Nominal power</i>	Versione FW <i>FW Version</i>	Numero di Fasi <i>Number of Phases</i>	Tipologia <i>Typology</i>	Note <i>Notes</i>
SB1.5-1VL-40	1500	3.10 o superiore <i>(or later)</i>	Monofase <i>Single phase</i>	Monodirezio nale <i>Single directional</i> ⁽¹⁾	(2)
SB2.0-1VL-40	2000				(2)
SB2.5-1VL-40	2500				(2)

Modelli <i>Models</i>	Potenza nominale [W] <i>Nominal power</i>	Versione FW <i>FW Version</i>	Numero di Fasi <i>Number of Phases</i>	Tipologia <i>Typology</i>	Note <i>Notes</i>
SB3.0-1AV-41	3000	3.10 o superiore <i>(or later)</i>	Monofase <i>Single phase</i>	Monodirezio nale <i>Single directional</i> ⁽¹⁾	(2)
SB3.6-1AV-41	3680				(2)
SB4.0-1AV-41	4000				(2)
SB5.0-1AV-41	5000				(2)
SB6.0-1AV-41	6000				(2)

Modelli <i>Models</i>	Potenza nominale [W] <i>Nominal power</i>	Versione FW <i>FW Version</i>	Numero di Fasi <i>Number of Phases</i>	Tipologia <i>Typology</i>	Note <i>Notes</i>
STP3.0-3AV-40	3000	3.10 o superiore <i>(or later)</i>	Trifase <i>Three phase</i>	Monodirezio nale <i>Single directional</i> ⁽¹⁾	(2)
STP4.0-3AV-40	4000				(2)
STP5.0-3AV-40	5000				(2)
STP6.0-3AV-40	6000				(2)

Modelli <i>Models</i>	Potenza nominale [W] <i>Nominal power</i>	Versione FW <i>FW Version</i>	Numero di Fasi <i>Number of Phases</i>	Tipologia <i>Typology</i>	Note <i>Notes</i>
STP8.0-3AV-40	8000	3.10 o superiore <i>(or later)</i>	Trifase <i>Three phase</i>	Monodirezio nale <i>Single directional</i> ⁽¹⁾	(2)
STP10.0-3AV-40	10000				(2)

Modelli <i>Models</i>	Potenza nominale [W] <i>Nominal power</i>	Versione FW <i>FW Version</i>	Numero di Fasi <i>Number of Phases</i>	Tipologia <i>Typology</i>	Note <i>Notes</i>
STP 15000TL-30	15000	3.10 o superiore <i>(or later)</i>	Trifase <i>Three phase</i>	Monodirezio nale <i>Single directional</i> ⁽¹⁾	(2)
STP 20000TL-30	20000				(2)
STP 25000TL-30	25000				(2)

NOTE ⁽¹⁾ la batteria potrà essere caricata solo dal generatore fotovoltaico attraverso il modulo convertitore DC/DC: MyReserve Command. Poiché l'inverter FV è unidirezionale, la batteria non potrà essere caricata dalla rete AC.

NOTES ⁽¹⁾ the battery can only be charged from PV via the DC/DC converter module Matrix MyReserve Command. Due to the unidirectional PV inverter, the battery cannot be charged from the AC grid.

NOTES ⁽²⁾ il dispositivo di accumulo SOLARWATT MyReserve non può scaricare/immettere energia direttamente nel lato AC, questo lo può fare solo attraverso l'inverter. Detto ciò, la potenza in AC del sistema d'accumulo non corrisponde alla somma totale delle due potenze di uscita (potenza dell'inverter e potenza del convertitore DC/DC)

Il dispositivo è in grado di limitare la Idc allo 0,5% della corrente nominale.

NOTES ⁽²⁾ The storage system SOLARWATT MyReserve cannot discharge/feed-in directly into the AC grid. It is using the PV inverter. Thus, the max. AC output power is not a total of both output powers and is only the output power of the PV inverter.

The device is able to limit the Idc to 0.5% of the rated current.

BATTERIE E BMS – Battery Management System
BATTERIES AND BMS – Battery Management System
MARCA (BRAND) : SOLARWATT GmbH

MODELLO (MODEL) : MyReserve Pack 24.3 e MyReserve Pack 24.3 (IP54)

Modularità <i>Modularity</i> ⁽³⁾	n°1 batteria MyReserve Pack n° 1 MyReserve Pack	n°2 batteria MyReserve Pack in serie n° 2 MyReserve Pack in series	n°3 batteria MyReserve Pack in serie n° 3 MyReserve Pack in series	n°4 batteria MyReserve Pack in serie n° 4 MyReserve Pack in series	n°5 batteria MyReserve Pack in serie n° 5 MyReserve Pack in series
Tecnologia <i>Technology</i>	Ioni di Litio <i>Lithium ion</i>				
CUS capacità utile del sistema di accumulo <i>(capacity)[kWh]</i>	2,4	4,8	7,2	9,6	12
Psn potenza di scarica nominale <i>(discharge power)[W]</i>	800	1600	2400	3200	4000
Pcn potenza di carica nominale <i>(charge power)[W]</i>	800	1600	2400	3200	4000
Psmax potenza di scarica massima <i>(Max discharge power) [W]</i>	900	1800	2700	3600	4500
Pcmx potenza di carica massima <i>(Max charge power) [W]</i>	900	1800	2700	3600	4500
Versione FW del BMS <i>BMS FW Version</i>	BMS 4.1 e successive <i>(or later)</i>				

NOTE ⁽³⁾: Al dispositivo MyReserve possono essere connesse in serie fino a n°5 pacchi batteria MyReserve Pack

NOTE ⁽³⁾: *MyReserve can work up to 5 MyReserve Packs connected in series*

CONVERTITORE DC/DC

DC/DC CONVERTER

MARCA (BRAND) : SOLARWATT GmbH

Modello <i>Model</i>	Versione FW <i>FW Version</i>	Potenza nominale di carica <i>Nominal charge power</i>
MyReserve Command 25 ⁽⁴⁾ ⁽⁵⁾	4.1 e successive <i>(or later)</i>	800 W DC per ogni singolo pacco batterie ⁽⁴⁾ ⁽⁵⁾ 800W DC for each battery pack ⁽⁴⁾ ⁽⁵⁾ 800 W DC con 1 pacco batterie MyReserve Pack 1600 W DC con 2 pacchi batterie MyReserve Pack 2400 W DC con 3 pacchi batterie MyReserve Pack 3200 W DC con 4 pacchi batterie MyReserve Pack 4000 W DC con 5 pacchi batterie MyReserve Pack

 NOTA ⁽⁴⁾: Ogni MyReserve Command può lavorare fino a 5 batterie MyReserve Pack

 NOTE ⁽⁴⁾: Each MyReserve Command can work up to 5 MyReserve Packs connected in series

 NOTA ⁽⁵⁾ MyReserve Command è collegato ad un singolo ingresso MPPT dell'inverter

 NOTE ⁽⁵⁾ MyReserve Command is coupled to a single MPPT input

2) Riferimenti dei laboratorio che hanno eseguito le prove e dei relativi fascicoli di prova

2) Reference of testing laboratory and respective test files

- Fascicoli Prova n°60408328-001 emessi dal laboratorio TÜV Rheinland LGA Products GmbH con accreditamento DAkkS NrD-PL-14169-03-01
- Test file n° 60408328-001 issued by TÜV Rheinland LGA Products GmbH accreditation by DAkkS Nr D-PL-14169-03-01

 NOTA ⁽⁶⁾ Gli inverter fotovoltaici sono stati testati separatamente come soli inverter fotovoltaici

 NOTE ⁽⁶⁾ The PV inverter are also tested separately as a PV inverter only

3) Dichiarazione esplicita che il prodotto indicato è conforme alle prescrizioni CEI 0-21 ed 2019-04

3) Explicit declaration that the specified product combination is compliant with regulations CEI 0-21:2019-04,

Con la presente dichiarazione, resa ai sensi degli art. 47 DPR 28 dicembre 2000, n.445, il sottoscritto Sig. Detlef Neuhaus codice fiscale 53706481523, residente nel Comune di Dresda (Germania), in qualità di Amministratore Delegato (CEO) della società SOLARWATT GmbH con sede in Dresda (Germania) codice fiscale DE 154882861 e Sig. Sven Bohm, codice fiscale 50639814295, residente in Essen (Germania), in qualità di Direttore Amministrativo (CFO) della società SOLARWATT GmbH con sede in Dresda (Germania), codice fiscale DE 154882861.

With this declaration, given in accordance with article 47 of Italian Presidential Decree 28 December 2000, n.445, the undersigned Mr. Detlef Neuhaus tax code 53706481523 resident in Dresden (Germany), as chief executive officer (CEO) of the company SOLARWATT GmbH with head office in Dresden (Germany), tax code DE 154882861

and Mr. Sven Böhm tax code 50639814295 resident in Essen (Germany), as chief financial officer (CFO) of the company SOLARWATT GmbH with head in Dresden (Germany), tax code DE 154882861.

DICHIARA

Ché la combinazione del dispositivo per l'accumulo di propria costruzione: SOLARWATT MyReserve e gli inverter prodotti da SMA Solar Technology AG, listati nel paragrafo modelli di inverter, sono conformi e alle prescrizioni contenute nella CEI 0-21 2019-04 per quanto concerne i sistemi di accumulo realizzati come combinazione di componenti, per quanto ad esse applicabili.

Si attesta inoltre che la produzione delle apparecchiature oggetto di questa dichiarazione avviene in regime di qualità secondo ISO 9001: 2015 (Registration No: 50401224/5)

Il produttore degli inverter (SMA Solar Technology AG) attesta che la produzione delle apparecchiature oggetto di questa dichiarazione avviene in regime di qualità secondo ISO 9001: 2000 e s.m.i.

DECLARES

That the combinations of own-produced storage systems from SOLARWATT MyReserve and the PV inverters produced by SMA Solar Technology AG, listed under the heading inverter models, are compliant with regulations included in CEI 0-21 2019-04 concerning storage systems made as components combination, as far as said regulations can be applied to the aforementioned products.

This declaration furthermore certifies that the manufacture of the storage system takes place under certified quality management in compliance with ISO 9001: 2015 (Registration No: 50401224/5).


The manufacturer of the PV inverter (SMA Solar Technology AG) states in his declaration that the manufacture of the PV inverter takes place under certified quality management in compliance ISO 9001: ed. 2000.

Informativa ai sensi dell'art. 13D. Leg. 196/2003: i dati soprariportati sono previsti dalle disposizioni vigenti ai Fini del procedimento amministrativo per il quale sono richiesti e verranno utilizzati solo per tale scopo.

Information in accordance with art. 13D. Italian law n° 196/2003: the above information are prescribed by the regulations for the purposes of the administrative procedure, which are required and will be used only for that purpose.

Dresden, [date]

Posto, Data 30.09.2020
Place, Date


Delef Neuhaus
Amministratore Delegato (CEO)


Sven Böhm
Direttore Amministrativo (CFO)

Nr. 689 der Urkunden Rolle für 2020
No. 689 of the certificates roll for 2020
No. 689 del certificate valido per il 2020

Ich beglaubige vorstehende vor mir anerkannte Unterschriften von:

I certify the above signatures from:

Io certifico le entrambe le firme di:

- 1. Herrn Detlef Neuhaus, geboren am 20. Oktober 1965, 01109 Dresden, Maria-Reiche-Straße 2a**
Mr. Detlef Neuhaus, born on October the 20th 1965, 01109 Dresden, Maria-Reiche-Straße 2a
Mr. Detlef Neuhaus, nato il 20 Ottobre 1965, 01109 Dresden, Maria-Reiche-Straße 2a
- 2. Herrn Sven Böhm, geboren am 22. April 1969, 01109 Dresden, Maria-Reiche-Straße 2a.**
Mr. Sven Böhm, born on April the 22nd 1969, 01109 Dresden, Maria-Reiche-Straße 2a.
Mr. Sven Böhm, nato il 22 Aprile 1969, 01109 Dresden, Maria-Reiche-Straße 2a.

handelnd als gesamtvertretungsberechtigte Geschäftsführer der SOLARWATT GmbH.

acting as managing directors of SOLARWATT GmbH with joint signing authority for representation.

in qualità di amministratori delegati della SOLARWATT GmbH con diritto di firma congiunta per la rappresentanza.

Die Erschienenen sind dem Notar von Person bekannt.

The notary is personally acquainted with the aforementioned.

Il notaio è personalmente a conoscenza di quanto sopra.

Ich bescheinige nach Einsichtnahme in einen elektronischen Handelsregisterauszug vom 12.05.2020 zu HRB 31882 des Amtsgerichts Dresden, dass Herr Detlef Neuhaus und Herr Sven Böhm berechtigt sind, die SOLARWATT GmbH mit Sitz in Dresden gemeinsam zu vertreten.

After inspection of an electronic extract from the commercial register dated may 12th 2020 under HRB 31882 of the Dresden District Court, I certify that Mr. Detlef Neuhaus and Mr. Sven Böhm are authorized to jointly represent SOLARWATT GmbH with registered office in Dresden.

Dopo aver preso visione di un estratto elettronico del registro delle imprese del 12 maggio 2020 ai sensi del HRB 31882 del tribunale distrettuale di Dresda, certifico che il sig. Detlef Neuhaus e il sig. Sven Böhm sono autorizzati a rappresentare congiuntamente la SOLARWATT GmbH con sede a Dresda.

Gegenüber dem Registergericht abzugebender Prüfvermerk:

Verification note to be submitted to the registration court:

Nota di verifica da presentare al tribunale di registrazione:

Die vorstehend unterschriebene Erklärung habe ich nach § 378 Absatz 3 Satz 1 FamFG auf Eintragungsfähigkeit geprüft.

I have verified the above signed declaration in accordance with § 378 paragraph 3 sentence 1 FamFG with regard to its registrability.

Ho verificato la suddetta dichiarazione firmata ai sensi del § 378 comma 3 frase 1 FamFG per quanto riguarda la sua registrabilità.

Dresden, 1.10.2020



Dr. Christoph Hollenders
Notar

